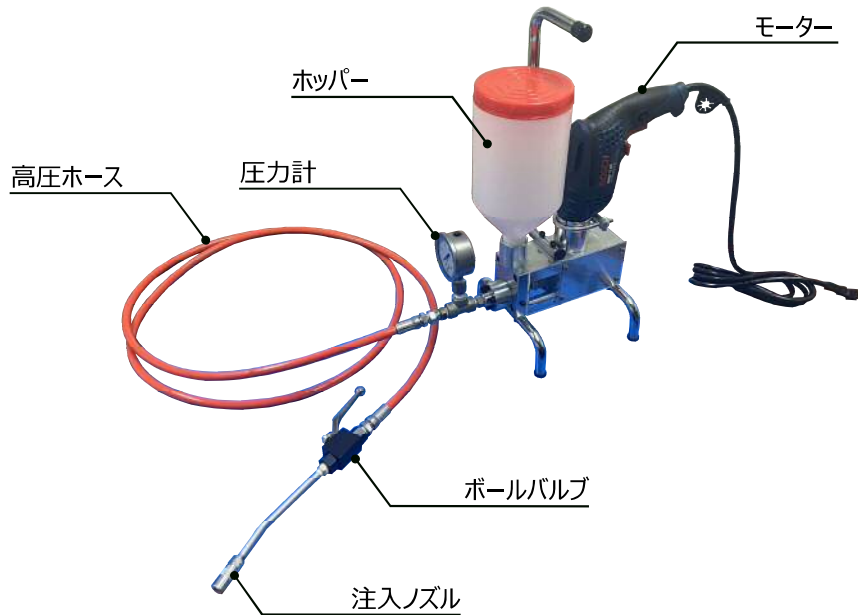


# 電動式高圧注入ポンプ NW-500

NW-500は高圧注入止水工法用の電動式注入ポンプです。  
軽量コンパクトで作業場所を選ばず、操作もカンタンな安心設計です。



リモコンスイッチ (オプション品)



グリスガン (オプション品)



## 適用箇所

コンクリート構造物の止水処理

- 打継ぎ部
- コールドジョイント
- ひび割れ
- 豆板 (ジャンカ)

## 注入材

- ウレタン樹脂 (親水性、疎水性)
- エポキシ樹脂
- アクリル樹脂



## 仕様

型 式	NW-500
寸 法	280×200×490 mm
質 量	約 8.5 kg
電 源	100 V
消 費 電 力	660 W
ホッパー容量	2000 mL
常用圧力	20 MPa
吐 出 量	最大 500 mL/分 (0.15~0.25 mL/ストローク)

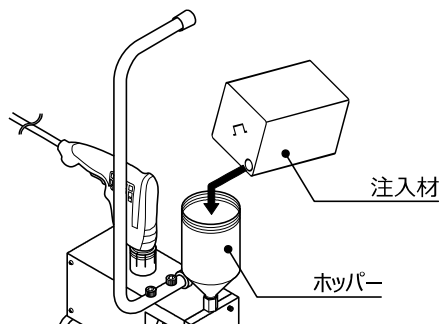
# 電動式高圧注入ポンプ<sup>®</sup>

## NW-500

### 使用方法

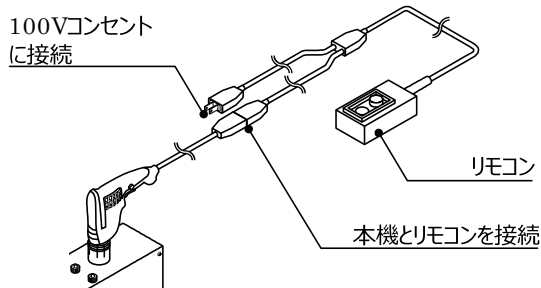
#### 1. 注入材の補給

ホッパーのフタを外し、注入材を補給します。



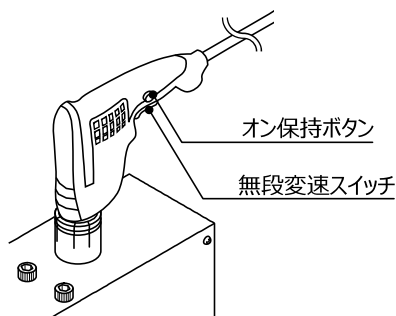
#### 2. リモコンの接続

リモコンのプラグを接続します。リモコンを使用しない場合は、モーターのスイッチで運転を操作します。



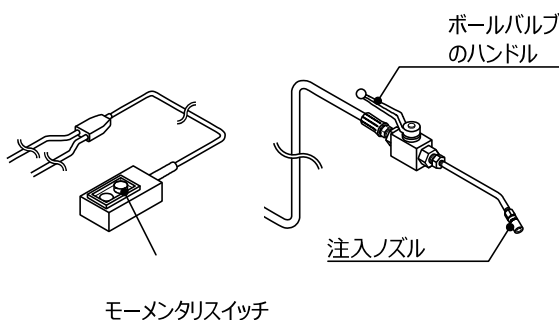
#### 3. 連続運転の準備

モーターの無段変速スイッチをいっぱいまで引き込み、引き込んだままオン保持ボタンを押します。無段変速スイッチとオン保持から指を離します。



#### 4. 注 入

ボールバルブを開放します。リモコンのモーメンタリスイッチを押すとモーターが駆動し、ノズルから注入材が吐出します。スイッチから指を離すと、モーターは停止します。圧力を確認しながら注入を行い、20MPaを目安に注入を行って下さい。



#### 5. ポンプの清掃

- ①ホッパー内面の注入材をウエス等で拭き取ります。ホッパーにエンジンオイルなどを補充したら本機を運転し、ホッパー、本機、高圧ホース、注入ノズル等に残った注入材をオイルで押し出します。
- ②本体吐出口に適した洗浄剤をホッパーに入れ残留した注入材を洗浄します。
- ③本体吐出口に内蔵される鋼球とスプリングを取り出し、洗浄剤とブラシで清掃します。
- ④清掃した鋼球とスプリングを本機の吐出口に戻したら、エンジンオイルで再度循環運転し、ポンプの清掃を完了します。

#### 取扱い時の注意事項

- 雨中で使用したり、湿ったまたは濡れた場所で使用しないで下さい。水が本機内部に侵入すると、感電するおそれがあり大変危険です。
- 高圧ホースは毎回点検し、亀裂・漏れ・摩耗・膨らみがないか確認して下さい。ホースが損傷している場合は絶対に使用せず、直ちに交換して下さい。
- 作業時は保護具（ヘルメット、作業服、保護手袋、保護メガネ等）を着用して下さい。
- 本機の調整、部品交換、保管を行う場合、必ず電源プラグを抜いて下さい。
- この電動式ポンプは、注入材を高圧で吐出します。自分の手や人に向けて吐出すると負傷することがあり危険ですので絶対にやめて下さい。
- 圧力が発生中の本機を放置しないで下さい。予期せぬ圧力の解放で材料の飛散や傷害などを負う可能性があります。

 シンエイマスター株式会社  
SHIN-EI

<http://www.shineimaster.co.jp>

本 社 〒183-0033 東京都府中市分梅町2-32-6マジックビル Te1.042 (335) 1430

西日本営業所 〒広島県広島市佐伯区五日市駅前3-5-33コラルムSビル Te1.082 (922) 2875

このカタログの記載内容は予告無しに変更する場合があります。あらかじめご了承下さい。  
23.8.C